

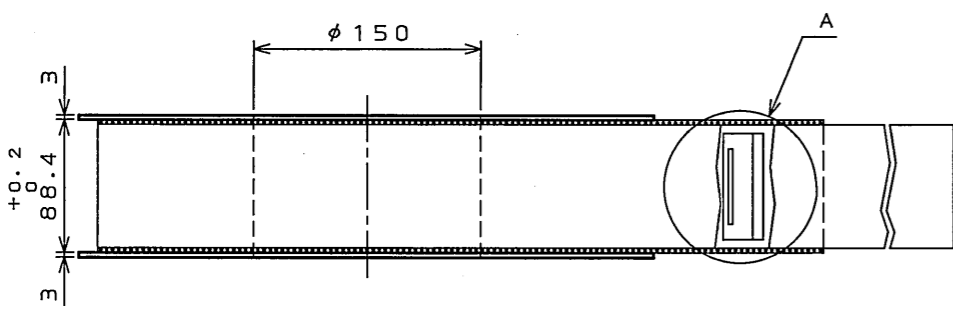
6E1001PS  
( 'ON 0NIMVHO)台接理図

TABLE 2

CONTACT FINISH

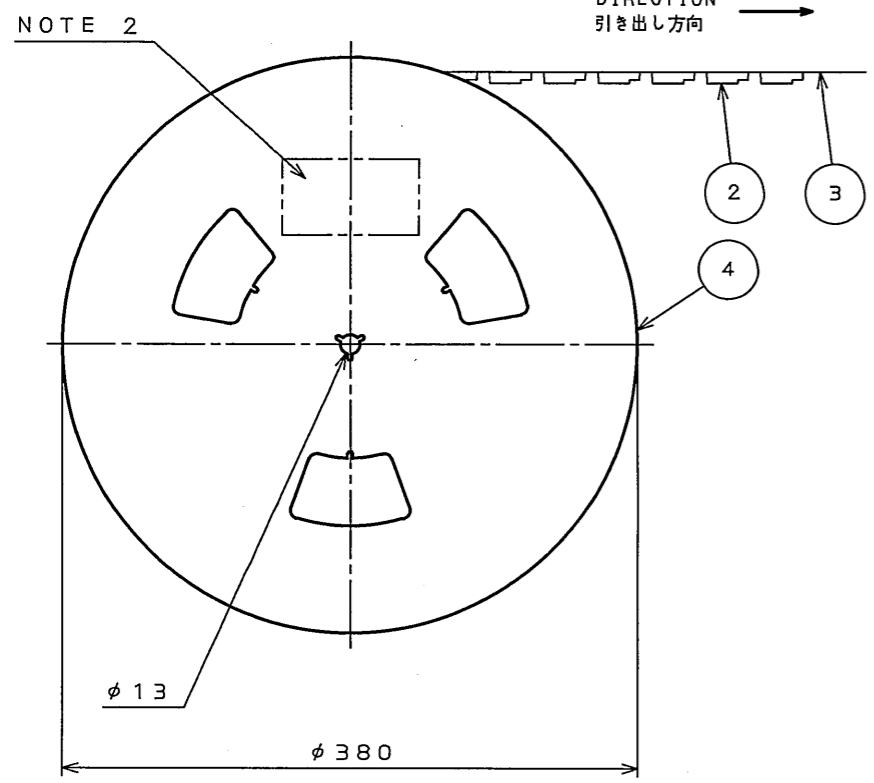
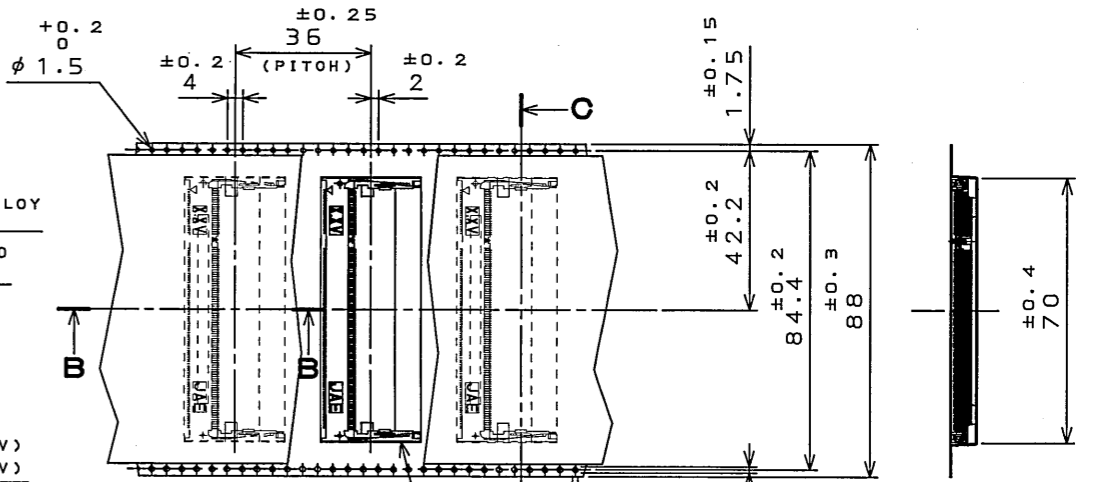
PARTS NAME	CONTACT AREA	SOLDERING AREA
MM50-200B*-1*-E300E	Au(0.1μm Min.) OVER NI	GOLD FLASH OVER NI
MM50-200B*-2*-E300E	Au(0.3μm Min.) OVER NI	GOLD FLASH OVER NI

版数 REV.	年月日 DATE	DCN NO.	変更内容 DESCRIPTION	製図 DR.	担当 CHK.	査閲 APPD.	承認 APPD.



DESIGNATION

MM50-200B\*-\*\*\*-E300E  
(LEAD FREE)TIN/TIN ALLOY  
錫または銅合金(無鉛)  
QUANTITY OF EMBOSSEMENT:300  
エンボス'ス収納数:300ヶ  
R : REVERSE  
NONE:STANDARD  
CONTACT FINISH  
接点仕上げ  
1:Au(0.1μm MIN) OVER NI  
2:Au(0.3μm MIN) OVER NI  
KEYING TYPE(DETAIL A) 2:TYPE B(1.8V)  
キイタイプ' 1:TYPE A(2.5V)



**PASSED**

PRODUCT NAME MM50-200B*-***-E300E	
ITEM No.	
QUANTITY 1	LOT No.
MF8. DATE	L/G STAMP
REMARKS TB8836 CONNECTOR:300POS	
QCFFH0030A(09-97) Made in Philippines	

THE LABEL FOR PHILIPPINES

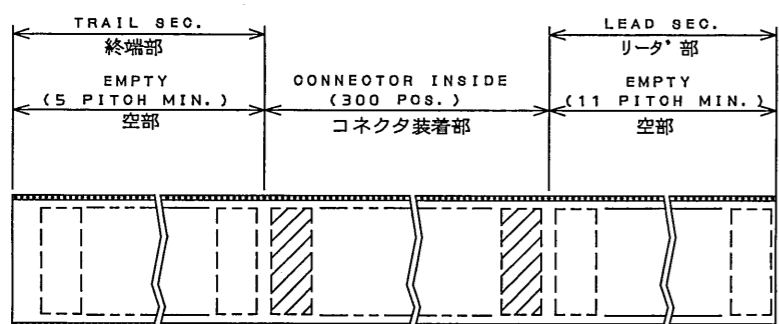
**JAE** 日本航空電子工業株式会社  
MADE IN JAPAN

品名	MM50-200B*-***-E300E
収納数	300 個入
備考	TB8836

Tape width Product forwarding pitch

THE LABEL FOR JAPAN AND TAIWAN

- NOTE 1. 'MM50-200B\*-\*\*\*-E300E' INDICATES 300 CONNECTORS SHALL BE PACKED.  
2. MANUFACTURE DATE, QUANTITY, CONNECTOR NAME, TAPE WIDE AND PITCH WILL BE SPECIFIED ON THE LABEL. THERE ARE TWO LABELS: ONE FOR JAPAN AND TAIWAN, AND THE OTHER FOR THE PHILIPPINES.  
3. SEE DRAWING (SJ100129, SJ100130) FOR THE DETAILED DIMENSION OF THE CONNECTOR.  
注1. 'MM50-200B\*-\*\*\*-E300E'は300ヶ入りを示す。  
2. 図示の位置に左記のシールを貼り、品名、収納数、ロットNo.及び、テープの幅と送りピッチを記入すること。尚、現品票には日本及び台湾用とフィリピン用の2種類があります。  
3.コネクタ詳細についてはSJ100129、SJ100130を参照。



4	REEL	1	PAPER		
3	COVER TAPE	1	POLYESTER		
2	CARRIER TAPE	1	POLYSTYRENE		
1	CONNECTOR	300			

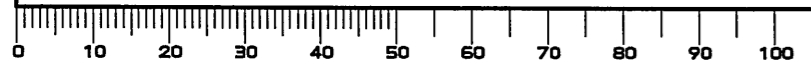
仕様書 (SPECIFICATION)	第1版 (ORIGINAL DATE)	製図 DR.	担当 CHK.	査閲 APPD.	承認 APPD.	仕上 FINISH	備考 REMARKS
JACS-1655-01	24.Oct.2003	M.TANAKA	R.KATOU	Y.YAHIRO	S. Kashiwagi	MM50 -E300E	日本航空電子工業株式会社 JAPAN AVIATION ELECTRONICS INDUSTRY, LTD.
一般公差 (GENERAL TOLERANCE)	寸法 (DIMENSION)	角度 (ANGLES)					
	. ±0.8	X° ±					
	.X ±0.4	X°X ±					
	.XX ±0.1						
	.XXX ±						

**JAE CONNECTOR.COM**  
Reference Only

図面番号 (DRAWING NO.)  
SJ100139

重量 (WEIGHT)

DOF-0-212E(03.08)



LEAD FREE この製品は鉛フリー品です